

Informacja 04-25

Dotyczy: Oferta FAKRO okien do dachów płaskich.

Cel: rozszerzenie oferty FAKRO o produkty do renowacji świetlików dachowych

Informuję, że od 13.06.2025r. zostaną wprowadzone do oferty okna renowacyjne do dachów płaskich: DXA (nieotwierane) i DEA (zasilane solarnie).

Nowe okna to doskonałe rozwiązanie problemu renowacji starych świetlików dachowych. Zapewniają zdecydowanie wyższą estetykę oraz lepszą funkcjonalność i parametry użytkowe.



Zdj. 1 Renowacyjne okno DEA

1. Zalety

- **Nowoczesny design** – rozwiązanie z wklejonym w profil pakietem szybowym zapewnia płaską powierzchnię zewnętrzną okna;
- **Wysoka estetyka** - na obwodzie pakietu szybowego znajduje się zaczerzenie o szerokości 30 mm w kolorze czarnym (RAL 9005) kryjące miejsce wklejania pakietu szybowego;
- **Dostępne opcje kolorystyczne** - zewnętrzny aluminiowy profil osłonowy skrzydła i ościeżnicy ma standardowo kolor czarny (RAL 9005), lecz na zamówienie dostępny jest także w kolorze antracytowym (RAL 7016) lub szarobrazowym (RAL 7022);
- **Niskie koszty montażu** – okna renowacyjne przeznaczone są do montażu na istniejących podstawach, co eliminuje konieczność ingerowania w już istniejącą obróbkę dachu, znacznie obniżając koszty renowacji naświetla;
- **Szeroki zakres zastosowania** - okna mogą być montowane na dachach/podstawach o kącie nachylenia od 0° do 15°;
- **Niezależne zasilanie** - dla okien w wersji solarnej nie jest wymagane doprowadzenie osobnego źródła zasilania do okna;
- **Bogate wyposażenie** - zintegrowana moskitiera, pilot ZRH1, panel PV oraz czujnik deszczu znajdują się w standardowym wyposażeniu każdego okna w wersji solarnej;
- **Sprawna wentylacja pomieszczenia** - siłownik umożliwia otwarcie okna na 25 cm (dotyczy wersji solarnej) zapewniając wentylację pomieszczenia pod oknem;
- **Kompatybilność** – możliwe zastosowanie opcjonalnych rolet wewnętrznych lub markiz zewnętrznych;
- **Duży wachlarz rozmiarów** – okna dostępne będą w kilkudziesięciu popularnych rozmiarach okien do dachów płaskich spotykanych na rynku.
- **Dostępne w rozmiarach nietypowych** – możliwość zastosowania okien D_A w nietypowych projektach dostosowanych do indywidualnych potrzeb klienta;



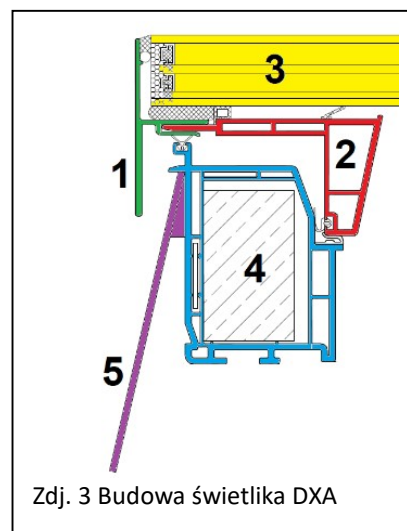
Zdj. 2 Profil obwodowy ościeżnicy.

- **Przeciwsłoneczny pakiet szybowy** – skutecznie chroni przed nagrzewaniem się pomieszczeń;
- **Zaprojektowane aby ułatwić montaż** – przemyślana konstrukcja oraz zastosowane w oknach rozwiązania ułatwiają operacje logistyczne i skracają do minimum czas potrzebny do montażu okna;

2. Wyposażenie i budowa

Skrzydło i ościeznica okien DXA i DEA wykonane są z wielokomorowych profili PVC. Profile te częściowo wykonane są z materiału pochodzącego z recyklingu. Dla poprawy parametrów termicznych komory w ościeźnicy wypełnione są materiałem termoizolacyjnym. Okna dostępne są w wersji z jednokomorowym pakietem szybowym G33 o budowie: 4HT10-Tg14Ar-33.2 oraz dwukomorowym pakietem G53: 4HT10-Tg10Ar-4H-Tg8Ar-33.2. Pakiety te wyposażone są w zaawansowaną powłokę niskoemisyjną ograniczającą nagrzewanie pomieszczenia.

Standardowym wyposażeniem okien D_A jest zestaw osłonowych profili aluminiowych (zdj.2). Ich celem jest zabezpieczenie połączenia okna z podstawą przed warunkami atmosferycznymi. Dodatkowo podnoszą estetykę montażu.



Zdj. 3 Budowa świetlika DXA

1	zewewnętrzny aluminiowy profil skrzydła
2	profil skrzydła (wielokomorowy PVC)
3	pakiet szybowy
4	profil ościeznicy (wielokomorowy PVC)
5	zewewnętrzny aluminiowy profil ościeznicy

Szczegóły dotyczące budowy i parametrów poszczególnych modeli dostępne są w zakładkach produktowych w aplikacji PIM:

<https://pim-intranet.fakro.pl/product/list?categoryUid=311247&page=1>

Informuję, że aktualnie w trakcie są badania parametru U_{rc} wg PL-EN 1873:2014+A1:2016. Parametr ten w celach porównawczych zostanie udostępniony w Deklaracjach Właściwości Użytkowych w późniejszym terminie.

3. Dostępność

Okna renowacyjne DXA i DEA dostępne są, w zależności od wersji, w 55 standardowych rozmiarach handlowych. Czas realizacji typowych rozmiarów wynosi 15 dni roboczych. Na okna nie są utrzymywane stany magazynowe. Okna dostępne są również w rozmiarach nietypowych, które należy zamawiać wykorzystując zaawansowany konfigurator dostępny na platformie eFakro.

Lp	Rozmiary	Wersja nieotwierana, jednokomorowy pakiet szybowy	Wersja solarna, jednokomorowy pakiet szybowy	Wersja nieotwierana, dwukomorowy pakiet szybowy	Wersja solarna, dwukomorowy pakiet szybowy
		DXA G33	DEA G33	DXA G53	DEA G53
1	40x40	80JU0A	-	80JW0A	-
2	40x70	80JU0B	-	80JW0B	-
3	40x100	80JU0C	-	80JW0C	-
4	40x130	80JU0D	-	80JW0D	-

5	40x140	80JU0E	-	80JW0E	-
6	45x45	80JU0F	-	80JW0F	-
7	45x75	80JU0G	-	80JW0G	-
8	45x105	80JU0H	-	80JW0H	-
9	50x50	80JU0J	80JS0J	80JW0J	80JT0J
10	50x70	80JU0K	80JS0K	80JW0K	80JT0K
11	50x80	80JU0L	80JS0L	80JW0L	80JT0L
12	50x100	80JU0M	80JS0M	80JW0M	80JT0M
13	50x110	80JU0N	80JS0N	80JW0N	80JT0N
14	50x140	80JU0P	80JS0P	80JW0P	-
15	50x170	80JU0Q	80JS0Q	80JW0Q	-
16	55x55	80JU0R	80JS0R	80JW0R	80JT0R
17	60x60	80JU0S	80JS0S	80JW0S	80JT0S
18	60x80	80JU0T	80JS0T	80JW0T	80JT0T
19	60x90	80JU0U	80JS0U	80JW0U	80JT0U
20	60x120	80JU0W	80JS0W	80JW0W	-
21	60x130	80JU0X	80JS0X	80JW0X	-
22	60x150	80JU0Y	80JS0Y	80JW0Y	-
23	60x180	80JU0Z	-	80JW0Z	-
24	60x200	80JU1A	-	80JW1A	-
25	70x70	80JU1B	80JS1B	80JW1B	80JT1B
26	70x100	80JU1C	80JS1C	80JW1C	-
27	70x130	80JU1D	-	80JW1D	-
28	70x150	80JU1E	-	80JW1E	-
29	70x160	80JU1F	-	80JW1F	-
30	70x200	80JU1G	-	80JW1G	-
31	70x220	80JU1H	-	80JW1H	-
32	75x75	80JU1J	80JS1J	80JW1J	80JT1J
33	75x105	80JU1K	80JS1K	80JW1K	-
34	75x125	80JU1L	80JS1L	80JW1L	-
35	75x165	80JU1M	-	80JW1M	-
36	75x175	80JU1N	-	80JW1N	-
37	80x80	80JU1P	80JS1P	80JW1P	80JT1P
38	80x110	80JU1Q	80JS1Q	80JW1Q	-
39	80x130	80JU1R	-	80JW1R	-
40	80x140	80JU1S	-	80JW1S	-
41	80x160	80JU1T	-	80JW1T	-
42	80x170	80JU1U	-	80JW1U	-
43	80x180	80JU1W	-	80JW1W	-
44	85x85	80JU1X	80JS1X	80JW1X	-
45	90x90	80JU1Y	80JS1Y	80JW1Y	-
46	90x120	80JU1Z	-	80JW1Z	-
47	90x150	80JU2A	-	80JW2A	-
48	100x100	80JU2B	80JS2B	80JW2B	-
49	100x130	80JU2C	-	80JW2C	-
50	100x150	80JU2D	-	80JW2D	-
51	100x160	80JU2E	-	80JW2E	-
52	105x105	80JU2F	-	80JW2F	-
53	110x110	80JU2G	80JS2G*	80JW2G	80JT2G*
54	110x140	80JU2H	80JS2H*	80JW2H	80JT2H*
55	120x120	80JU2J	80JS2J*	80JW2J	80JT2J*

***Rozmiary dostępne w drugiej połowie 2025**

4. Montaż

Renowacyjne okna do dachów płaskich przeznaczone są do dachów o kącie nachylenia od 0 do 15 stopni. Można je instalować na dachach o różnej konstrukcji, bezpośrednio na nowych jak i istniejących podstawach.

Rozmiar handlowy okna renowacyjnego jest równocześnie rozmiarem światła podstawy, na której montowane jest okno. Zakres tolerancji dla wymiaru światła podstawy to maksymalnie +2cm, np.:

- dla podstawy o wymiarach w świetle 60x60 cm należy zamówić okno D_A w rozmiarze handlowym 60x60.
- dla podstawy o wymiarach w świetle 82x82 cm należy zamówić okno D_A w rozmiarze handlowym 80x80.

Przed przystąpieniem do montażu okna D_A na istniejącej podstawie, należy upewnić się że jest ona w dobrym stanie, nie jest zniszczona – brak pęknięć i rozwarstwień materiału.

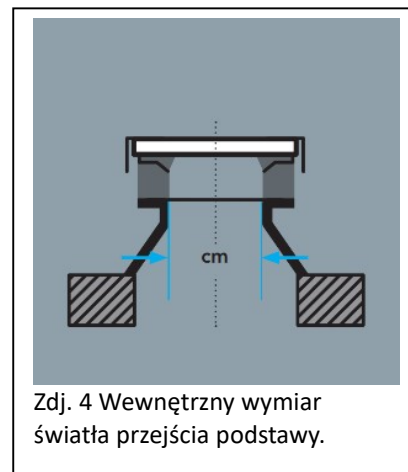
Jeśli podstawa jest uszkodzona, to w takim wypadku nie należy proponować Klientowi okien renowacyjnych, a jedynie kompleksową wymianę na okna do dachów płaskich.

5. Konkurencja

Firma Skylux, Lamilux oraz Okpol posiadają w swojej ofercie renowacyjne okna do dachów płaskich. W przypadku rozwiązania Skyluxa należy dodatkowo zakupić odpowiednią podstawę adaptacyjną (Zdj.4) która umożliwi montaż na istniejącej podstawie.

Rozwiązanie Lamiluxa dostępne jest zarówno w wersji nieotwieranej i otwieranej z plastikowym lub aluminiowym profilem obwodowym. Okno może być wyposażone w jedno lub dwukomorowy pakiet szybowy. Do okna należy domówić odpowiednią, pasującą do podstawy ramę adaptacyjną.

Firma Okpol posiada w swojej ofercie moduł szklany DGP A1 (Zdj.5) będący alternatywą dla stosowanych dotychczas kopuł akrylowych. Występuje jedynie z jednokomorowym pakietem szybowym w wersji nieotwieranej.



Zdj. 4 Wewnętrzny wymiar światła przejścia podstawy.



Zdj. 4 Podstawa adaptacyjna w rozwiązaniu firmy Skylux.



Zdj. 5 Moduł szklany Okpol DGP A1

Sporządził:

Przemysław Głuchowski
Specjalista ds. produktu

Zatwierdził:

Waldemar Wadowski
Menedżer Produktu