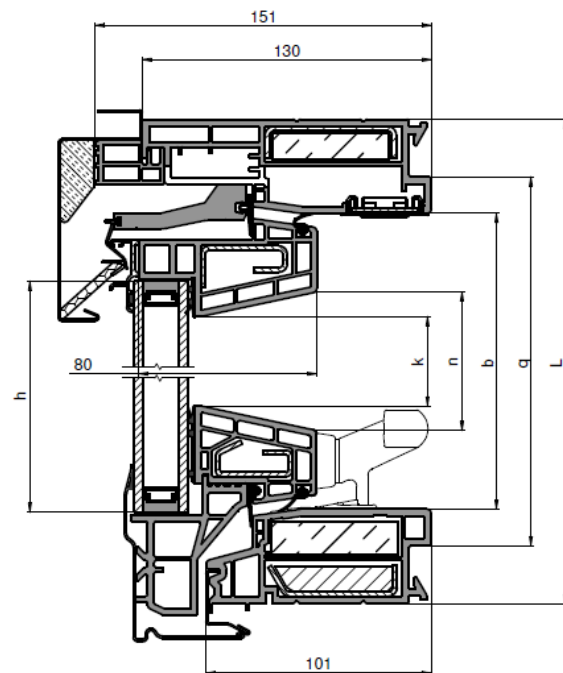
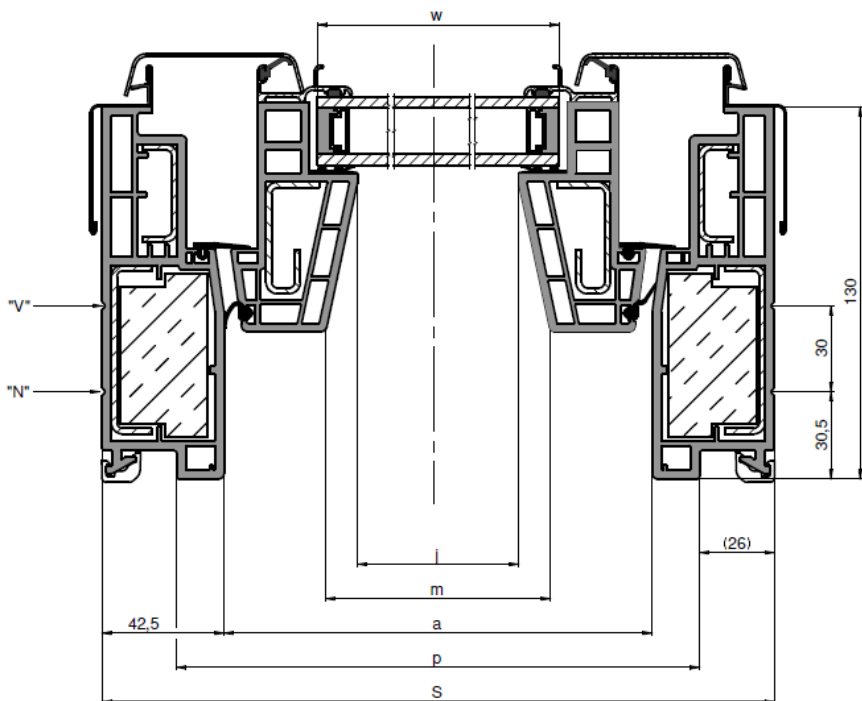


Wymiary szczegółowe okien: PVC: PT., wersja ościeżnicy 2020



Symbol rozmiaru	Rozmiar handlowy okna		S	L	p	q	a	b	w	h	m	n	j	k	j x k [m <sup>2</sup> ]	a x b [m <sup>2</sup> ]
01	55	x 78	547	770	495	718	462	685	397	655	391	613	369	591	0,22	0,32
02	55	x 98	547	970	495	918	462	885	397	855	391	813	369	791	0,29	0,41
03	66	x 98	657	970	605	918	572	885	507	855	501	813	479	791	0,38	0,51
04	66	x 118	657	1170	605	1118	572	1085	507	1055	501	1013	479	991	0,47	0,62
05	78	x 98	777	970	725	918	692	885	627	855	621	813	599	791	0,47	0,61
06	78	x 118	777	1170	725	1118	692	1085	627	1055	621	1013	599	991	0,59	0,75
07	78	x 140	777	1390	725	1338	692	1305	627	1275	621	1233	599	1211	0,73	0,90
08	94	x 118	937	1170	885	1118	852	1085	787	1055	781	1013	759	991	0,75	0,92
09	94	x 140	937	1390	885	1338	852	1305	787	1275	781	1233	759	1211	0,92	1,11
10	114	x 118	1137	1170	1085	1118	1052	1085	987	1055	981	1013	959	991	0,95	1,14
11	114	x 140	1137	1390	1085	1338	1052	1305	987	1275	981	1233	959	1211	1,16	1,37
12	134	x 98	1337	970	1285	918	1252	885	1187	855	1181	813	1159	791	0,92	1,11
13	78	x 160	777	1591	725	1539	692	1506	627	1476	621	1434	599	1412	0,85	1,04
14	66	x 140	657	1390	605	1338	572	1305	507	1275	501	1233	479	1211	0,58	0,75
15	94	x 98	937	970	885	918	852	885	787	855	781	813	759	791	0,60	0,75
16	55	x 118	547	1170	495	1118	462	1085	397	1055	391	1013	369	991	0,37	0,50
17	134	x 140	1337	1390	1285	1338	1252	1305	1187	1275	1181	1233	1159	1211	1,40	1,63
18	134	x 118	1337	1170	1285	1118	1252	1085	1187	1055	1181	1013	1159	991	1,15	1,36
20	114	x 98	1137	970	1085	918	1052	885	987	855	981	813	959	791	0,76	0,93
22	66	x 78	657	770	605	718	572	685	507	655	501	613	479	591	0,28	0,39
23	78	x 78	777	770	725	718	692	685	627	655	621	613	599	591	0,35	0,47
24	94	x 78	937	770	885	718	852	685	787	655	781	613	759	591	0,45	0,58
25	114	x 78	1137	770	1085	718	1052	685	987	655	981	613	959	591	0,57	0,72
26	134	x 78	1337	770	1285	718	1252	685	1187	655	1181	613	1159	591	0,68	0,86
80	94	x 160	937	1591	885	1539	852	1506	787	1476	781	1434	759	1412	1,07	1,28