

Kołnierz uszczelniający pojedynczy

OPTILIGHT typu TZ

- do pokryć falistych o wysokości profilu do 45mm

(zastosowanie kołnierza: dachówka lub blachodachówka oraz niskich blach trapezowych itp.)



Kołnierz oraz oblachowanie zewnętrzne w kolorze popielato - brązowym (RAL 7022);

Funkcja kołnierza uszczelniającego:

Niezbędnym elementem pozwalającym na prawidłowe zamontowanie okna w połąci dachowej jest kołnierz uszczelniający. Precyzyjnie zaprojektowane, systemowe elementy kołnierza pozwalają na trwałe i szczelne połączenie okna z pokryciem dachowym. Zadaniem kołnierza jest odprowadzanie wody deszczowej i śniegu poza okno oraz zabezpieczenie przed wiatrem.

Zastosowanie kołnierza:

Kołnierz TZ pozwala na szczelne połączenie okna z profilowanymi pokryciami dachowymi takimi jak: dachówka, blacha profilowana.

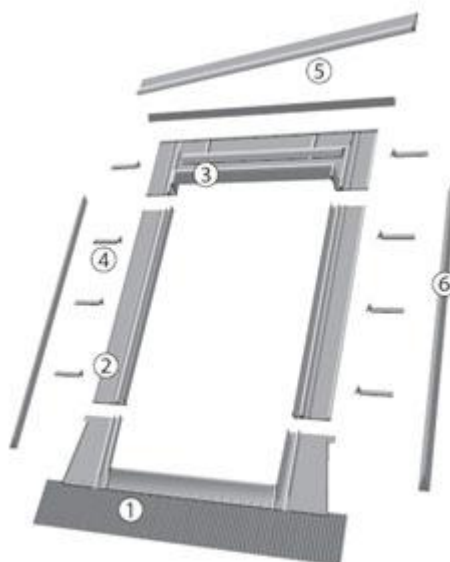
Jest to kołnierz uniwersalny, który może być stosowany nie tylko do pokryć falistych, ale do wszystkich rodzajów pokryć dachowych o wysokości profilu do 45 mm.

Budowa kołnierza:

Kołnierz składa się z czterech podstawowych elementów (dolny element, dwa boczne i górny element). Dolny element kołnierza zakończony elastycznym fartuchem, posiada podklejoną od spodu masę plastyczną pozwalającą na przyklejenie kołnierza do pokrycia dachowego, przez co zapewniona jest szczelność połączenia. Wyposażony jest ponadto w rynienkę odwadniająca mającą na celu odprowadzenie skroplin pary wodnej z folii wstępnego krycia poza okno oraz boczne kliny uszczelniające zapewniające ochronę przed nawiewaniem pyłu, liści i śniegu.

Elementy kołnierza:

- 1 — dolny element kołnierza z elastycznym fartuchem do profilowania (pozwala na wyprofilowanie elementu do pokryć falistych)
- 2 — elementy boczne
- 3 — górny element kołnierza
- 4 — paski z blachy do mocowania kołnierza
- 5 — rynienka odprowadzająca wodę
- 6 — kliny uszczelniające



Kołnierz uszczelniający dopasowany jest wyłącznie do okien OptiLight